

60 CELLULES

5 BUSBAR

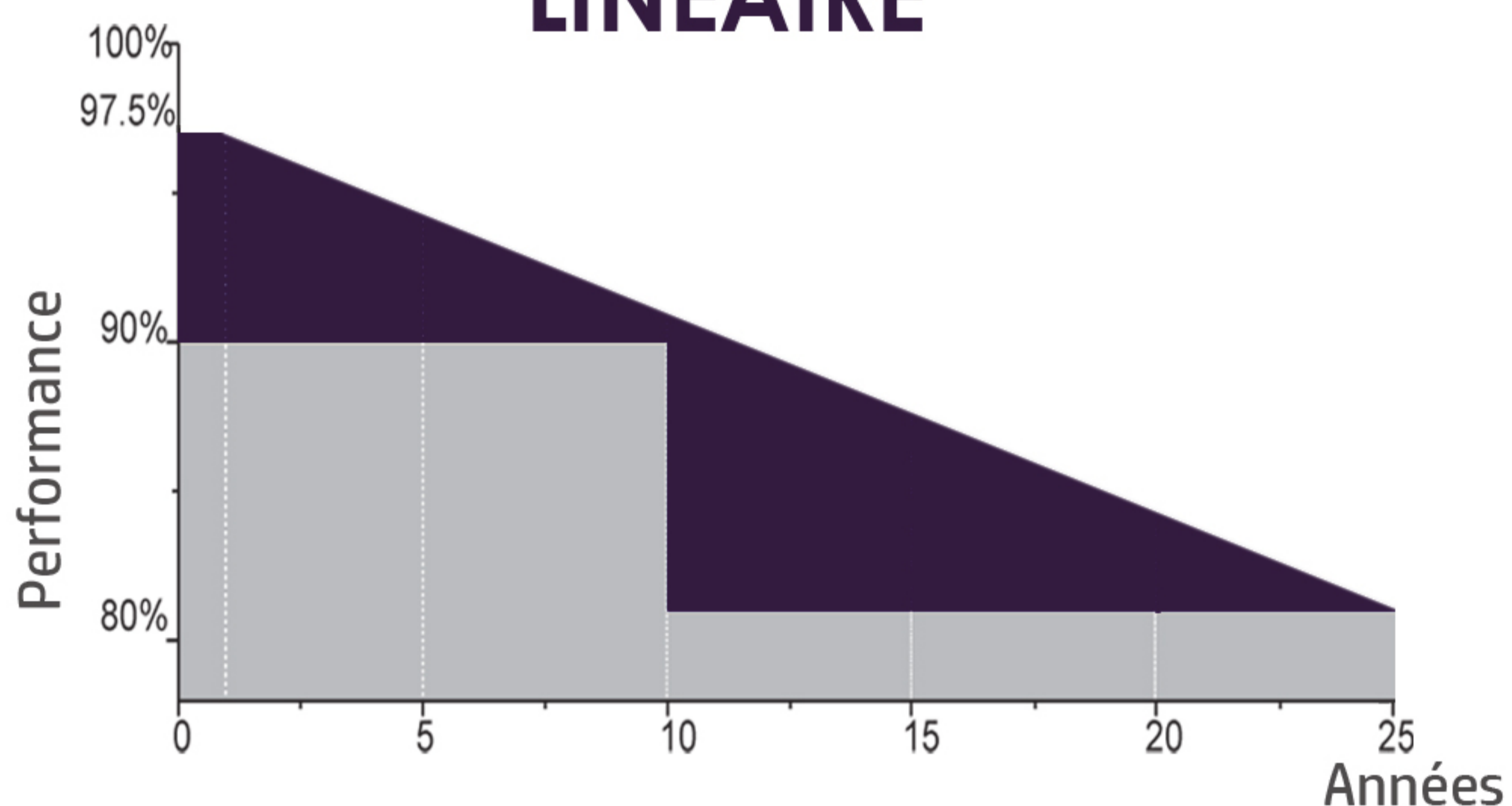
PLASMA

TS325PR-60

MODULE MONO-PERC

315-335Wc 315 | 320 | 325 | 330 | 335

GARANTIE DE PERFORMANCE LINEAIRE



10
ANS

Garantie produit de 10 ans

25
ANS

Garantie de performance linéaire de 25 ans

POURQUOI TESLA SOLAR ?



Excellente performance dans les environnements à faible irradiance.



Tolérance positive 0-5W
Assure la fiabilité de la production d'énergie



Supporte une charge de neige de 5400 Pa,
une charge de vent de 2400 Pa.



Résistant au PID.



Classe d'application A
Produit certifié IEC 61215 / IEC 61730.



Coefficient de température amélioré diminue la perte de puissance à haute température.

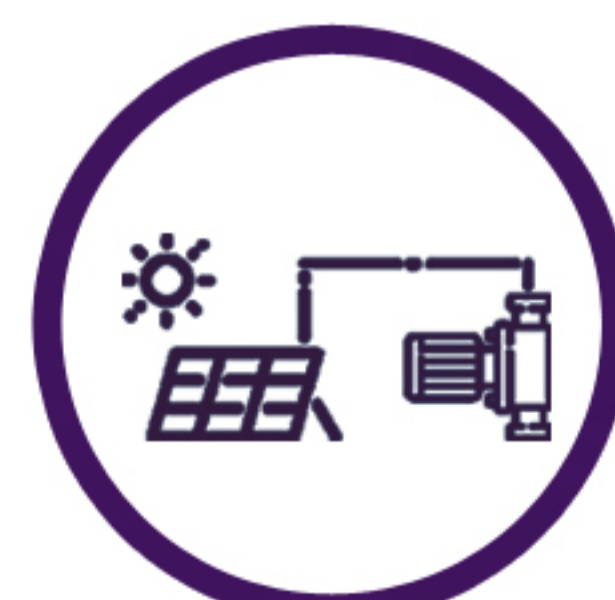
APPLICATIONS



ON GRID



OFF GRID



POMPAGE



ECLAIRAGE



MODULE SOLAIRE MONO-PERC TS325P-60 (315-335 W)



⚡ Caractéristiques électriques

Type de module	TS315PR-60		TS320PR-60		TS325PR-60		TS330PR-60		TS335PR-60	
	STC	NOCT	STC	NOCT	STC	NOCT	STC	NOCT	STC	NOCT
Conditions	STC	NOCT	STC	NOCT	STC	NOCT	STC	NOCT	STC	NOCT
Puissance Pmax	315 W	233 W	320 W	237 W	325 W	241 W	330 W	245 W	335 W	249 W
Tension à vide Voc	40.12 V	37.72 V	40.43 V	38.15 V	40.47 V	38.59 V	41.05 V	39.01 V	41.35 V	39.43 V
Courant de court-circuit Isc	10.12 A	7.23 A	10.19 A	8.02 A	10.26 A	8.06 A	10.33 A	8.10 A	10.40 A	8.14 A
Tension à puissance max Vmp	32.85 V	30.94 V	33.13 V	31.31 V	33.40 V	31.67 V	33.67 V	32.02 V	33.94 V	32.38 V
Courant à puissance max Imp	9.59 A	7.53 A	9.66 A	7.57 A	9.73 A	7.61 A	9,80 A	7,65 A	9,87 A	7.69 A
Efficacité du module	18.96 %		19.26 %		19.56 %		19.86 %		20.16 %	

STC Standard test Conditions : 1000 W/m², 25°C, AM 1,5 NOCT (Normal Operating Cell Temperature : 800 W/m², 20 °C, AM 1,5

🔧 Caractéristiques mécaniques

Type de cellules	Mono Perc
Nombre de cellules	60 (6 x 10)
Dimensions (H x L x P)	1685 x 996 x 35mm
Poids	19.5 Kg
Face avant	Verre trempé 3.2 mm
Boîte de jonction	IP 68
Câble	4 mm ² / 900 mm
Connecteurs	Compatible MC4

🌡️ Coefficients de température

Coefficient de température Pmax	-0.36% /°C
Coefficient de température Voc	-0.28% /°C
Coefficient de température Isc	+0.05% /°C

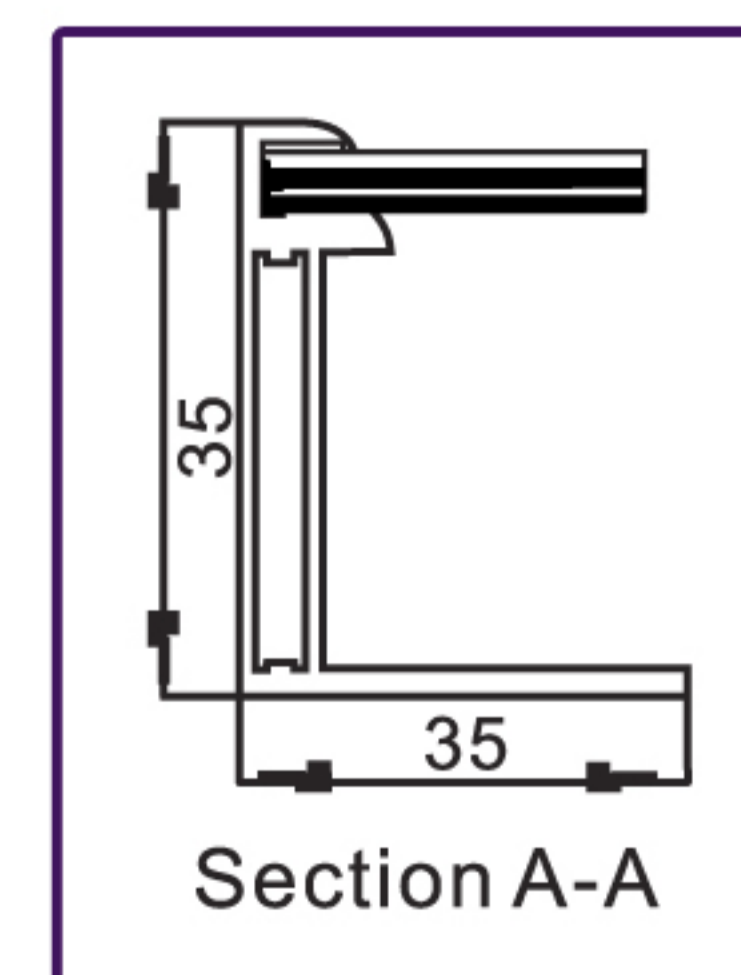
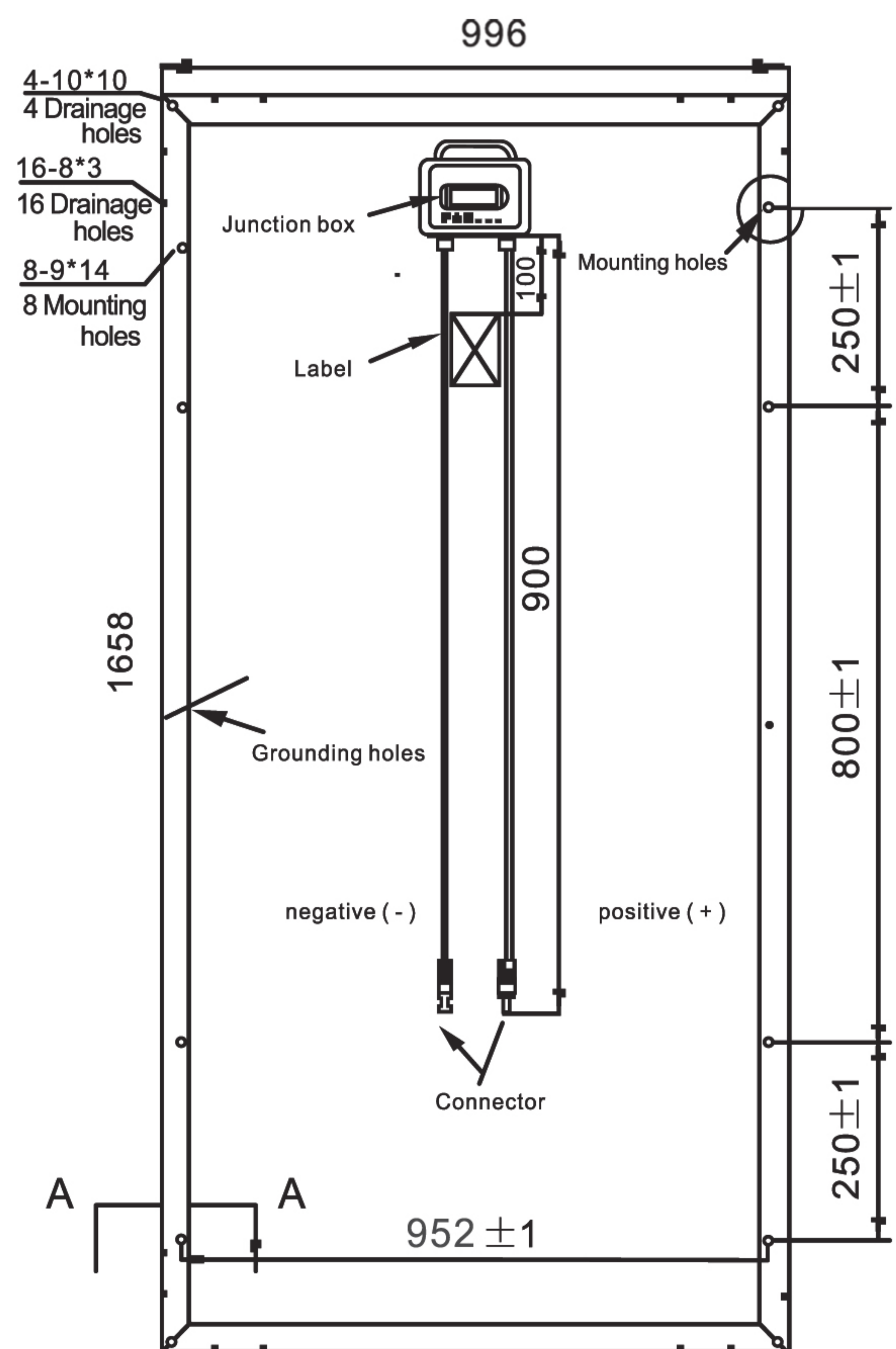
⚙️ Caractéristiques du système

Températures d'utilisation	-40°C à +85°C
Tension maximale du système	1500 Vdc
Courant de retour admissible	20 A
Charge maximum par vent/neige	3800 Pa / 5400 Pa

Nos partenaires



📐 Dimensions et emballage



Détail d'emballage

	Conteneur 20 pieds	Conteneur 40 pieds
Pcs/Palette	30	Pcs/Palette 30
Palettes/Conteneur	12	Palettes/Conteneur 28
Pcs/Conteneur	360	Pcs/Conteneur 840